

Научно-производственная фирма



СВИП ®

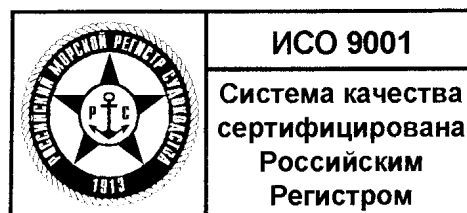
АДРЕСНАЯ СИСТЕМА ПОЖАРНОЙ СИГНАЛИЗАЦИИ,
УПРАВЛЕНИЯ ПОЖАРОТУШЕНИЕМ,
ДЫМОУДАЛЕНИЕМ, ИНЖЕНЕРНЫМИ СИСТЕМАМИ
И ДИСПЕТЧЕРИЗАЦИЕЙ "АСПС01-13-1310"

**Блок сигнализации и
управления "БСУ"**

СВТ29.22.000-01 (-02,-03,-04,-06) ПС
ТУ4371-029-23358046-2003
ПАСПОРТ
с ВЕРСИИ 2.30/1.22



ОП002



г. Гатчина
2004г.

Содержание

Введение	3
1. Назначение	3
2. Режимы работы	4
3. Технические характеристики	5
4. Комплектность	7
5. Устройство и принцип работы	7
6. Программирование прибора.....	9
7. Указание мер безопасности	10
8. Монтаж БСУ	10
Подключение шлейфа активных пожарных извещателей.....	12
Подключение шлейфа пассивных пожарных извещателей	13
Подключение клапанов дымоудаления.....	13
Подключение узлов управления секцией пожаротушения	14
Подключение внешнего источника питания =24В.....	15
9. Подготовка БСУ к работе.....	16
10. Техническое обслуживание	17
11. Возможные неисправности и способы их устранения	17
12. Гарантии изготовителя.....	17
13. Сведения о рекламациях	18
14. Сведения о консервации, упаковке и транспортировке	18
15. Свидетельство о приемке	19
16. Свидетельство о вводе изделия в эксплуатацию.....	19
Приложение №1. Назначение клеммных колодок блока сигнализации и управления "БСУ" (БСУ-1 и БСУ-4)	20
Приложение №2. Назначение клеммных колодок блока сигнализации и управления "БСУ" (БСУ-3 и БСУ-6)	21
Приложение №3. Назначение клеммных колодок блока сигнализации и управления "БСУ" (БСУ-2)	22

Введение

Настоящий паспорт предназначен для изучения, правильной эксплуатации и полного использования технических возможностей блока сигнализации и управления "БСУ", входящего в комплект устройств "Адресной системы пожарной сигнализации, управления пожаротушением, дымоудалением, инженерными системами и диспетчеризацией "АСПС01-13-1310", ТУ4371-029-23358046-2003".

Настоящий паспорт содержит техническое описание, инструкцию по эксплуатации, техническому обслуживанию и монтажу, требования безопасности и гарантии изготовителя.

1. Назначение

Блок сигнализации и управления "БСУ" (в дальнейшем по тексту - БСУ или устройство) предназначен для:

- использования в зависимости от варианта исполнения:
 - БСУ-1 СВТ29.22.000-01** – в качестве этажного прибора для организации системы дымоудаления с использованием активных и пассивных пожарных извещателей;
 - БСУ-2 СВТ29.22.000-02** – в качестве секционного блока для организации системы водяного и пенного пожаротушения с использованием активных и пассивных пожарных извещателей;
 - БСУ-3 СВТ29.22.000-03** – в качестве блока сигнализации для организации системы пожарной сигнализации с использованием активных и пассивных пожарных извещателей;
 - БСУ-4 СВТ29.22.000-04** – в качестве этажного прибора для организации системы дымоудаления с использованием только активных пожарных извещателей;
 - БСУ-6 СВТ29.22.000-06** – в качестве блока сигнализации для организации системы пожарной сигнализации с использованием только активных пожарных извещателей;
- регистрации загораний в 2-х зонах (этажах, секциях);
- контроля состояния 4-х шлейфов пожарной сигнализации. При этом в каждую зону для БСУ-1, БСУ-2, БСУ-3 входит шлейф, контролирующий активные пожарные извещатели, и шлейф, контролирующий пассивные пожарные извещатели, а для БСУ-4, БСУ-6 входят шлейфы, контролирующие активные пожарные извещатели;
- фиксации в каждом шлейфе пожарных извещателей следующих состояний: "Обрыв", "К.З.", "Внимание", "Пожар";
- обеспечения электропитанием активных пожарных извещателей по проводам шлейфов сигнализации;
- подключения кнопок дистанционного пуска;
- подключение концевых выключателей клапана дымоудаления;
- подключения сигнализаторов давления (СДУ);
- фиксации в шлейфах кнопок (выключателей, сигнализаторов) следующих состояний: "Обрыв", "К.З.", "Замкнута", "Разомкнута";
- контроля на обрыв цепей запуска средств пожаротушения и дымоудаления (клапана, секции);
- управления зоной (клапаном дымоудаления, секцией пожаротушения) в автоматическом или ручном режиме;
- управления технологическим оборудованием (отключение вентиляции и пр.) и пожарными оповещателями;
- контроля несанкционированного вскрытия устройства;
- передачи информации о происходящих событиях, посредством 2-х проводной линии связи, на центральный прибор "ЦП-1" (СВТ29.23.000), который отображает эти события на табло индикации "ТИ-32" (СВТ29.20.000) и приборе управления "ПУ-1" (СВТ29.21.000);
- передачи информации о происходящих событиях, посредством 2-х проводной линии связи, на центральный прибор "ЦП-1М" (СВТ55.55.000);
- дистанционного управления клапанами дымоудаления по командам получаемым, посредством 2-х проводной линии связи, с центрального прибора "ЦП-1" (в дальнейшем по тексту – ЦП-1) и ЦП-1М (в дальнейшем по тексту – ЦП-1М);
- непрерывной круглосуточной работы.

2. Режимы работы

Режим "Норма" – дежурный режим работы БСУ с работоспособными пожарными извещателями, с исправными шлейфами внешних устройств и цепями питания. При этом световой индикатор "Питание" горит в режиме непрерывного свечения, а световой индикатор "Работа" включается в мигающем режиме свечения.

Режим "Внимание" – режим работы БСУ при срабатывании одного пожарного извещателя в шлейфе №1 или в шлейфе №2 (шлейфе №3 или шлейфе №4). При этом БСУ передаёт по линии связи на ЦП-1 (ЦП-1М) извещение "Внимание" с указанием номера шлейфа и своего адреса.

БСУ-1 СВТ29.22.000-01, БСУ-4 СВТ29.22.000-04 ("ЭТАЖНЫЙ ПРИБОР")

Режим "Пожар" – режим работы БСУ:

- при срабатывании не менее двух пожарных извещателей в шлейфе №1 или в шлейфе №2 (шлейфе №3 или шлейфе №4);
- при срабатывании по одному пожарному извещателю в шлейфе №1 (шлейфе №3) и в шлейфе №2 (шлейфе №4);
- при срабатывании концевого выключателя №1 (№2) клапана дымоудаления без выдачи командного импульса на открытие клапана дымоудаления.

При этом производится управление оповещением и технологическим оборудованием посредством коммутации двух групп переключающих контактов реле "ПОЖАР №1" ("ПОЖАР№2"), а так же БСУ передаёт по линии связи на ЦП-1 (ЦП-1М) извещение "Пожар" с указанием номера шлейфа и своего адреса.

Режим "Клапан открыт" ("Дымоудаление") – режим работы БСУ следующий сразу же после перехода БСУ в режим "Пожар". При этом БСУ выдаёт командный импульс на открытие клапана дымоудаления посредством замыкания контактов реле "ПУСК №1" ("ПУСК №2"). При срабатывании концевого выключателя клапана дымоудаления, сигнализирующего об его открытии, контакты реле "ПУСК №1" ("ПУСК №2") размыкаются, и БСУ передаёт по линии связи на ЦП-1 (ЦП-1М) извещение "Клапан открыт" с указанием номера клапана и своего адреса.

БСУ-2 СВТ29.22.000-02 ("БЛОК СЕКЦИОННЫЙ")

Режим "Пожар" – режим работы БСУ:

- при срабатывании не менее двух пожарных извещателей в шлейфе №1 или в шлейфе №2 (шлейфе №3 или шлейфе №4);
- при срабатывании по одному пожарному извещателю в шлейфе №1 (шлейфе №3) и в шлейфе №2 (шлейфе №4);
- при срабатывании СДУ №1 (№2) без выдачи командного импульса на пуск электроклапана.

При этом производится управление оповещением и технологическим оборудованием посредством коммутации двух групп переключающих контактов реле "ПОЖАР №1" ("ПОЖАР№2"), а так же БСУ передаёт по линии связи на ЦП-1 (ЦП-1М) извещение "Пожар" с указанием номера шлейфа и своего адреса.

Режим "Тушение" – режим работы БСУ следующий сразу же после перехода БСУ в режим "Пожар". При этом БСУ выдаёт командный импульс на пуск электроклапана посредством замыкания контактов реле "ПУСК №1" ("ПУСК №2"). При этом световой индикатор "ПУСК№1" ("ПУСК №2") переходит в мигающий режим свечения. При срабатывании СДУ №1 (СДУ №2), сигнализирующего о срабатывании электроклапана, контакты реле "ПУСК №1" ("ПУСК №2") размыкаются. При этом световой индикатор "ПУСК№1" ("ПУСК №2") переходит в режим непрерывного свечения и БСУ передаёт по линии связи на ЦП-1 (ЦП-1М) извещение "Тушение" с указанием номера секции и своего адреса.

БСУ-3 СВТ29.22.000-03, БСУ-6 СВТ29.22.000-06 ("БЛОК СИГНАЛИЗАЦИИ")

Режим "Пожар" – режим работы БСУ при срабатывании не менее двух пожарных извещателей в шлейфе №1 (шлейфе №2, шлейфе №3, шлейфе №4). При этом индикатор "Пожар№1" ("Пожар №2", "Пожар №3", "Пожар №4") переходит в режим непрерывного свечения, производится управление оповещением и технологическим оборудованием посредством коммутации двух групп переключающих контактов реле "ПОЖАР №1" ("ПОЖАР№2", "ПОЖАР№3", "ПОЖАР№4"), а так же БСУ передаёт по линии связи на ЦП-1 (ЦП-1М) извещение "Пожар" с указанием номера шлейфа и своего адреса.

Режим "Неисправность" – режим работы БСУ в следующих случаях:

- обрыв или короткое замыкание в шлейфах с пожарными извещателями;

- обрыв или короткое замыкание в шлейфе концевого выключателя клапана (сигнализатора давления);
- обрыв цепей запуска средств пожаротушения и дымоудаления;
- обрыв или короткое замыкание линии питания (внешнего источника =24В) БСУ, при этом световой индикатор "Питание" гаснет;
- при получении извещения о неисправности внешнего источника =24В;
- обрыв или короткое замыкание линии связи БСУ с ЦП-1 (ЦП-1М), при этом световой индикатор "Работа" гаснет;
- если после выдачи БСУ-1 (БСУ-4) командного импульса на открытие клапана дымоудаления концевой выключатель клапана не сработал (клапан дымоудаления заклинен);
- если после выдачи БСУ-2 командного импульса на пуск электроклапана СДУ не сработал.

БСУ при исправной линии связи выдаёт на ЦП-1 (ЦП-1М) извещение "Неисправность" с указанием с указанием кода неисправности и своего адреса.

Примечание: расшифровка кода неисправности производится на пульте управления "ПУ-1" и на центральном приборе "ЦП-1М" при нажатии кнопки "Ввод".

При этом на БСУ-2, БСУ-3, БСУ-6 световой индикатор "Неисправность №1" ("Неисправность №2") переходит в режим непрерывного свечения.

При устранении неисправности БСУ автоматически выходит из режима "Неисправность".

Режим "Охрана" – режим работы БСУ при вскрытии корпуса блока или отрыва его от стены, при этом БСУ передаёт по линии связи на ЦП-1 (ЦП-1М) извещение "Охрана" с указанием своего адреса. При этом дальнейшая работа БСУ блокируется.

При восстановлении целостности корпуса БСУ автоматически выходит из режима "Охрана".

3. Технические характеристики

Характеристики шлейфов прибора

БСУ обеспечивает контроль всех шлейфов на обрыв и короткое замыкание по всей длине.

БСУ-1 (БСУ-2, БСУ-3) обеспечивает подключение активных (нормированных по току потребления) пожарных извещателей, имеющих на своем выходе бесконтактную или контактную (нормально разомкнутую) цепь формирования тревожного извещения (ДИП-3, РИД-6М, Apollo серии 30, другие импортные аналоги, термошнуры и т.д.) в шлейфы №1, №3.

БСУ-4 (БСУ-6) обеспечивает подключение активных (нормированных по току потребления) пожарных извещателей, имеющих на своем выходе бесконтактную или контактную (нормально разомкнутую) цепь формирования тревожного извещения (ДИП-3, РИД-6М, Apollo серии 30, другие импортные аналоги, термошнуры и т.д.) в шлейфы №1, №2, №3, №4.

Эти шлейфы имеют следующие параметры:

- максимальное количество активных извещателей, включаемых в шлейфы №1, №3 выбирается по формуле:

$$N = 3 / I_n \text{ (мА)},$$

где N - количество активных извещателей;

I_n - ток потребления извещателя в дежурном режиме (паспортная величина);

- напряжение на клеммах для подключения активных пожарных извещателей знакопеременное, В (20±2).

БСУ-1 (БСУ-2, БСУ-3) обеспечивает подключение токонепотребляющих с нормально замкнутой выходной цепью пожарных извещателей в шлейфы №2, №4. Максимальное количество пассивных извещателей, включаемых в шлейфы №2, №4 определяется максимально допустимым сопротивлением шлейфа.

Напряжение на клеммах для подключения пассивных пожарных извещателей, В 0,5-4,5.

БСУ-1 (БСУ-2, БСУ-4) обеспечивает подключение концевого выключателя клапана дымоудаления, сигнализатора давления.

Напряжение на клеммах для подключения выключателя, сигнализатора давления, В 0,5-4,5.

БСУ-1 (БСУ-2, БСУ-4) обеспечивает контроль целостности цепей запуска средств пожаротушения и дымоудаления со следующими параметрами.

- напряжение на клеммах для подключения цепей запуска, В 0,5-4,5;
- максимальный ток контроля цепей запуска, не более, мА 2.

Для всех шлейфов должны выполняться следующие условия:

- сопротивление проводов шлейфа, не более, Ом 150;
- сопротивление утечки между проводами шлейфа, проводами шлейфа и заземлением, не менее, кОм 50;
- распределенная емкость проводов шлейфов, не более, мкФ 0,5.

Характеристики электрического питания БСУ

- ◆ Напряжение электрического питания (внешний источник, линия питания), В $24^{+6}/_{-3}$.
- ◆ Потребляемый ток в дежурном режиме (при напряжении 30В), не более, мА 50.
- ◆ Максимальный потребляемый ток, не более, мА 200.

Характеристики линии связи БСУ с ЦП-1 (ЦП-1М)

- ◆ Напряжение в линии связи БСУ с ЦП-1 (ЦП-1М), В 28 ± 9 .
- ◆ Потребляемый ток БСУ из линии связи (в режиме ожидания опроса), не более, мА 1.

Характеристики выходных реле

БСУ обеспечивает выдачу команд на управление технологическим оборудованием и включение оповещения о пожаре в виде замыкания двух групп релейных контактов и размыкания других двух групп релейных контактов.

Релейные контакты имеют следующие параметры коммутации:

переменный ток:

- максимально допустимое напряжение, не более, В 250;
- максимально допустимая токовая нагрузка, не более, А 8;
- максимальная допустимая мощность, не более, ВА 2000;

постоянный ток (предельные допустимые параметры при резистивной нагрузке):

- максимальное напряжение 250В при максимальной токовой нагрузке 0,4А;
- максимальное напряжение 60В при максимальной токовой нагрузке 0,7А;
- максимальное напряжение 24В при максимальной токовой нагрузке 8А;

Характеристики командных импульсов на АУП:

- ◆ БСУ-1 (БСУ-4) обеспечивает управление клапаном дымоудаления посредством выдачи командного импульса, формируемого с внешнего источника питания (Х2) со следующими параметрами:

- амплитуда импульса, не более, В 250;
- максимальный ток в импульсе, не более, А 4.

- ◆ БСУ-2 обеспечивает управление узлом управления секцией пожаротушения посредством выдачи командного импульсов, формируемого с внешнего источника питания (Х2) со следующими параметрами:

- амплитуда импульса, не более, В 250;
- максимальный ток в импульсе, не более, А 4;
- Время готовности БСУ к работе после подачи электропитания, не более, сек. 180.

Конструкция устройства по группе механического исполнения М4 по ГОСТ 175161-90:

- ускорение - 2g;
- длительность удара - 2мс.

Степень защиты оболочки от воздействия окружающей среды по ГОСТ 14254-80 IP20, IP54.

По климатическому исполнению и категории размещения устройство соответствует группе

УХЛ4 по ГОСТ 15150-69:

- предельная температура окружающей среды – минус 10°C до $+40^{\circ}\text{C}$;
- предельная относительная влажность окружающей среды - 98% (при температуре $+25^{\circ}\text{C}$).
- Транспортирование и хранение устройства должно соответствовать группе 3 по ГОСТ 15150-69:
- предельная температура хранения – минус 50°C до $+50^{\circ}\text{C}$;
- предельная относительная влажность окружающей среды - 98% (при температуре $+35^{\circ}\text{C}$).

По воздействию механических факторов при транспортировании устройство относится к группе С по ГОСТ 23216-87.

Средняя наработка на отказ с учетом технического обслуживания, час, не менее 30 000.

Средний срок службы, лет, не менее 10.

Вероятность возникновения отказа за 1000 часов,
приводящего к ложному срабатыванию

0,01.

Габаритные размеры:

- БСУ, степень защиты оболочки IP20, не более, мм 285x205x45;
- БСУ, степень защиты оболочки IP54, не более, мм 320x210x70.

Масса:

- БСУ, степень защиты оболочки IP20, не более, кг 3;
- БСУ, степень защиты оболочки IP54, не более, кг 5.

4. Комплектность

Таблица 1. Комплектность поставки.

Обозначение	Наименование	Кол., шт.	Примечание
СВТ29.22.000-01	Блок сигнализации и управления "БСУ"-1 (Этажный прибор)	1	по заказу
СВТ29.22.000-02	Блок сигнализации и управления "БСУ"-2 (Блок секционный)	1	по заказу
СВТ29.22.000-03	Блок сигнализации и управления "БСУ"-3 (Блок сигнализации)	1	по заказу
СВТ29.22.000-04	Блок сигнализации и управления "БСУ"-4 (Этажный прибор вар. №2)	1	по заказу
СВТ29.22.000-06	Блок сигнализации и управления "БСУ"-6 (Блок сигнализации вар. №2)	1	по заказу
	Резистор ОМЛТ-0,125-3,3 кОм ± 5%	4	
	Резистор ОМЛТ-0,125-1,2 кОм ± 5%	4	
	Диод КД522А	4	
СВТ29.22.000-01 (-02,-03,-04,-06)ПС	Паспорт	1	

Пример условного обозначения при заказе: "Блок сигнализации и управления "БСУ"-1 (Этажный прибор), ТУ4371-029-23358046-2003", СВТ29.22.000-01, IP54.

5. Устройство и принцип работы

БСУ представляет собой электронное автоматизированное устройство обнаружения загораний, сопровождающихся появлением дыма, выделением тепла и управления процессом тушения этих загораний.

На рис.1 показан внешний вид прибора. Конструктивно прибор выполнен в виде законченной конструкции, которая устанавливается на стене, и состоит из корпуса и крышки.

Оптическая (световая) сигнализация в зависимости от варианта исполнения прибора может быть установлены на лицевой панели прибора, либо внутри корпуса прибора. Оптическая (световая) сигнализация формирует следующие извещения:

для БСУ-1, БСУ-4 (этажного прибора):

"Питание" - в виде зеленого светового индикатора "Питание" (установлен внутри корпуса);

"Работа" - в виде зелёного светового индикатора "Работа" (установлен внутри корпуса);

для БСУ-2 (блок секционный):

"Питание" - в виде зеленого светового индикатора "Питание";

"Работа" - в виде зелёного светового индикатора "Работа" (установлен внутри корпуса);

"Пожар секция №1" – в виде красного светового индикатора "Пожар №1";

"Пожар секция №2" – в виде красного светового индикатора "Пожар №2";

"Пуск секция №1" – в виде красного светового индикатора "Пуск №1";

"Пуск секция №2" – в виде красного светового индикатора "Пуск №2";

"Неисправность секция №1" – в виде жёлтого светового индикатора "Неисправность №1";

"Неисправность секция №2" – в виде жёлтого светового индикатора "Неисправность №2";

для БСУ-3, БСУ-6 (блок сигнализации):

"Питание" - в виде зеленого светового индикатора "Питание";

"Работа" - в виде зелёного светового индикатора "Работа" (установлен внутри корпуса);

"Пожар шлейф №1" – в виде красного светового индикатора "Пожар №1";

"Пожар шлейф №2" – в виде красного светового индикатора "Пожар №2";

"Пожар шлейф №3" – в виде красного светового индикатора "Пожар №3";

"Пожар шлейф №4" – в виде красного светового индикатора "Пожар №4";

"Неисправность шлейфов №1 и №2" – в виде жёлтого светового индикатора "Неисправность №1";

"Неисправность шлейфов №3 и №4" – в виде жёлтого светового индикатора "Неисправность №2";

Кнопка "Сброс" установлена внутри корпуса прибора и предназначена для ручного сброса текущего состояния БСУ и перехода в дежурный режим (режим "Норма") при замкнутом датчике охраны.

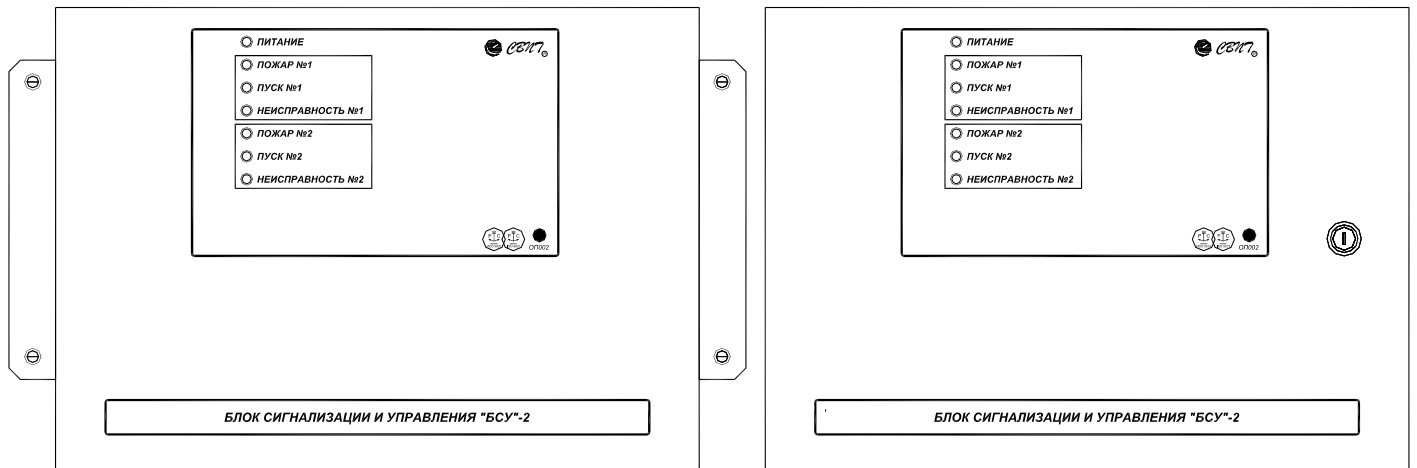


Рис. 1. Внешний вид БСУ

На рис.2 показано расположение блоков в БСУ-1 и БСУ-4 (этажный прибор). По центру у задней стенки корпуса расположена плата блока контроля и управления, на которой расположены клеммы для подключения шлейфов пожарных извещателей, концевого выключателя клапана (или сигнализатора давления), клеммы выходных контактов реле управления средствами пожаротушения и дымоудаления, оповещением и технологическим оборудованием. В БСУ-2 (блок секционный), БСУ-3 и БСУ-6 (блок сигнализации) к крышке крепится блок индикации, на котором расположены световые индикаторы.

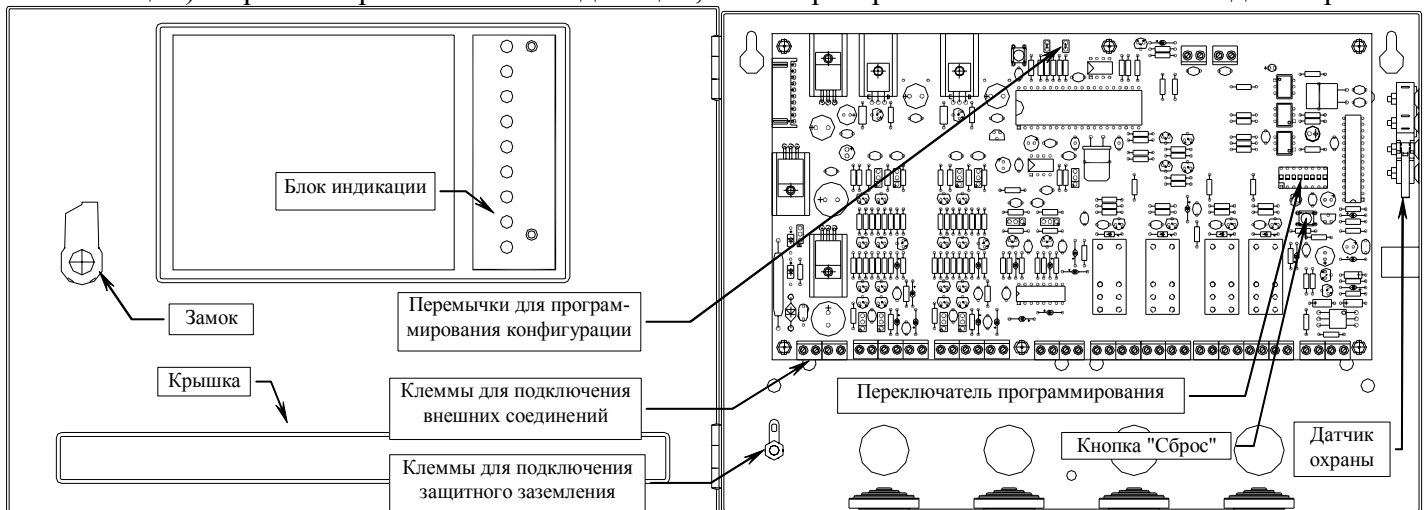


Рис. 2. Расположение блоков в БСУ

БСУ состоит из следующих блоков:

- ✧ блок контроля и управления;
- ✧ блок индикации.

Блок контроля и управления состоит из следующих функциональных узлов:

- **узла обмена с линией связи**, который предназначен для обмена информацией (приёма и передачи команд) по двухпроводной линии связи с ЦП-1 (ЦП-1М). Питание этого блока осуществляется непосредственно с линии связи;
- **узла контроля и управления**, который предназначен для сбора информации о состоянии подключенных к БСУ шлейфов, её обработки и формирования соответствующих извещений, а так же для формирования напряжений, необходимых для работы блока контроля и управления. Питание блока контроля и управления осуществляется с линии электропитания БСУ.

Линия связи гальванически отделена (развязана) от питающего БСУ напряжения (внешний источник, линии питания).

Блок индикации предназначен для выдачи световых извещений.

6. Программирование прибора

На плате БСУ, расположены переключки (JMP-1, JMP-2) для программирования конфигурации БСУ (рис. 2), при помощи, которых устанавливаются параметры, приведённые в таблице 2.

Таблица 2. Программируемые параметры БСУ

Программируемые параметры	Тип БСУ		
	Блок сигнализации и управления "БСУ"-1 (-4) (Этажный прибор)	Блок сигнализации и управления "БСУ"-2 (Блок секционный)	Блок сигнализации и управления "БСУ"-3 (-6) (Блок сигнализации)
тип блока	JMP-1 не установлен	JMP-1 установлен	не программируется
формирование сигнала "Пожар" по двум шлейфам ПИ	не программируется	не программируется	JMP-1 не установлен
формирование сигнала "Пожар" по одному шлейфу ПИ	не программируется	не программируется	JMP-1 установлен
используется две зоны (этажа, секции)	JMP-2 не установлен	JMP-2 не установлен	JMP-2 не установлен
используется одна зона (этаж, секция)	JMP-2 установлен	JMP-2 установлен	JMP-2 установлен

Загрузка конфигурации БСУ, установленная при помощи переключек, происходит после подачи электрического питания на БСУ или после прохождения сигнала "Сброс", который может формироваться при помощи кнопки "Сброс" (расположена на плате БСУ) или по команде с ЦП-1 (ЦП-1М).

На плате БСУ, расположен переключатель программирования (рис. 3), при помощи, которого присваивается адрес БСУ. Установка адреса необходима при подключении БСУ посредством двухпроводной линии связи к ЦП-1 (ЦП-1М).

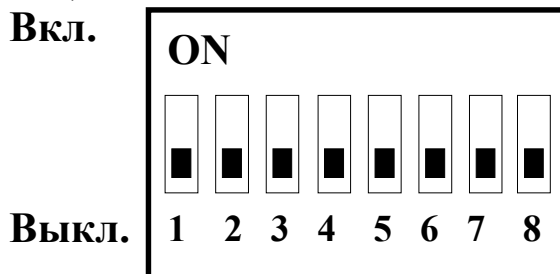


Рис. 3. Переключатель программирования.

Адрес, который необходимо присвоить БСУ, задаётся в двоичном коде путём установки движков переключателя с первого по седьмой разряд в положение "Вкл.". Каждому разряду согласно таблице 3 присвоен определенный номер. Требуемый адрес БСУ, который нужно задать, получается суммированием номеров (значений разрядов), выставленных каждым разрядом переключателя (адрес не может быть равен "0"). Восьмой разряд в данной конфигурации не используется и не подлежит установке.

Таблица 3. Назначение разрядов переключателя программирования.

Разряд переключателя	Значение разряда при положении переключателя		Назначение разряда
	Выкл.	Вкл.	
1	0	1	Присваиваемый адрес
2	0	2	
3	0	4	
4	0	8	
5	0	16	
6	0	32	
7	0	64	
8	0	128	Не используется и устанавливается в положение выкл.

На переключателе программирования, показанном на рис. 4, установлен адрес БСУ равный 5.

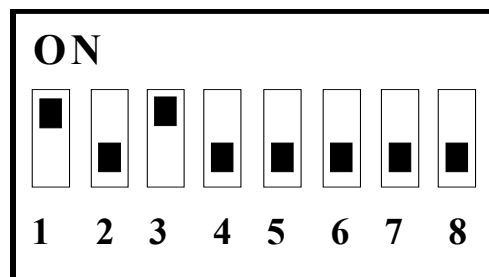


Рис. 4. Пример установки адреса БСУ.

7. Указание мер безопасности

1. Перед началом работы с прибором необходимо ознакомиться с настоящим паспортом.
2. Обслуживающему персоналу при монтаже и в процессе эксплуатации необходимо руководствоваться действующими "Правилами техники безопасности при эксплуатации электроустановок и потребителей напряжения до 1000В" и "Правилами технической эксплуатации электроустановок потребителей".
3. Все работы выполнять при отключенных источниках электропитания.
4. Ремонтные работы производить на предприятии-изготовителе или в специализированных мастерских.
5. Корпус прибора должен быть надежно заземлен посредством подключения к шине заземления.

8. Монтаж БСУ

Монтаж БСУ должен производиться в соответствии с проектом, разработанным на основании действующих нормативных документов и согласованным в установленном порядке.

Монтаж всех линий производить в соответствии с РД78.145-93 "Системы и комплексы охранной, пожарной и охранно - пожарной сигнализации. Правила производства и приемки работ", а также "Правилами производства и приемки работ. Автоматические установки пожаротушения. ВСН 25-09.67-85".

Установку БСУ производить на стене в соответствии с проектом, согласно разметке, приведенной на рис.5 (для БСУ со степенью защиты оболочки IP20) и на рис.6 (для БСУ со степенью защиты оболочки IP54), с учетом удобства обслуживания и эксплуатации. При установке необходимо учесть возможность открывания крышки и подводки кабелей.

Максимальное сечение кабеля, подключаемого к клеммным колодкам не более 1,5мм².

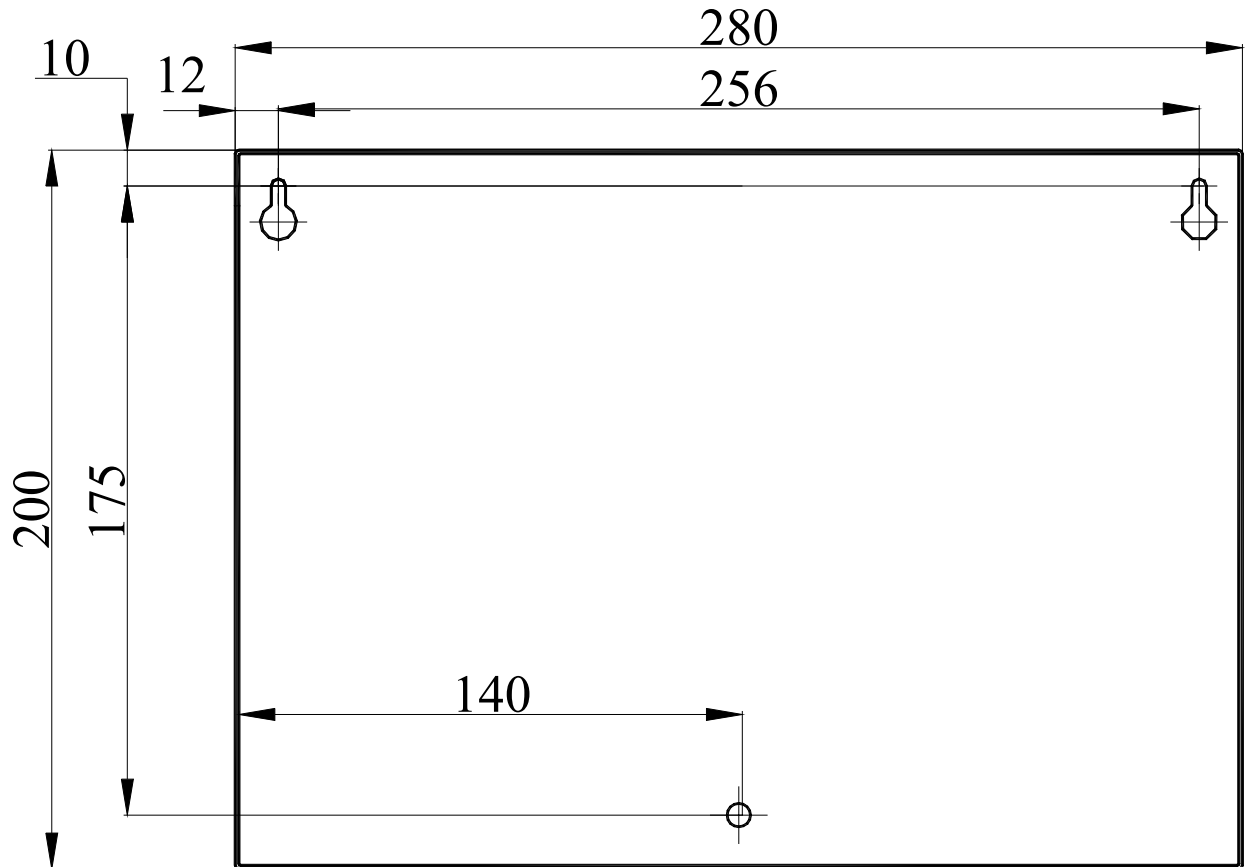


Рис. 5. Разметка для крепления БСУ (IP20)

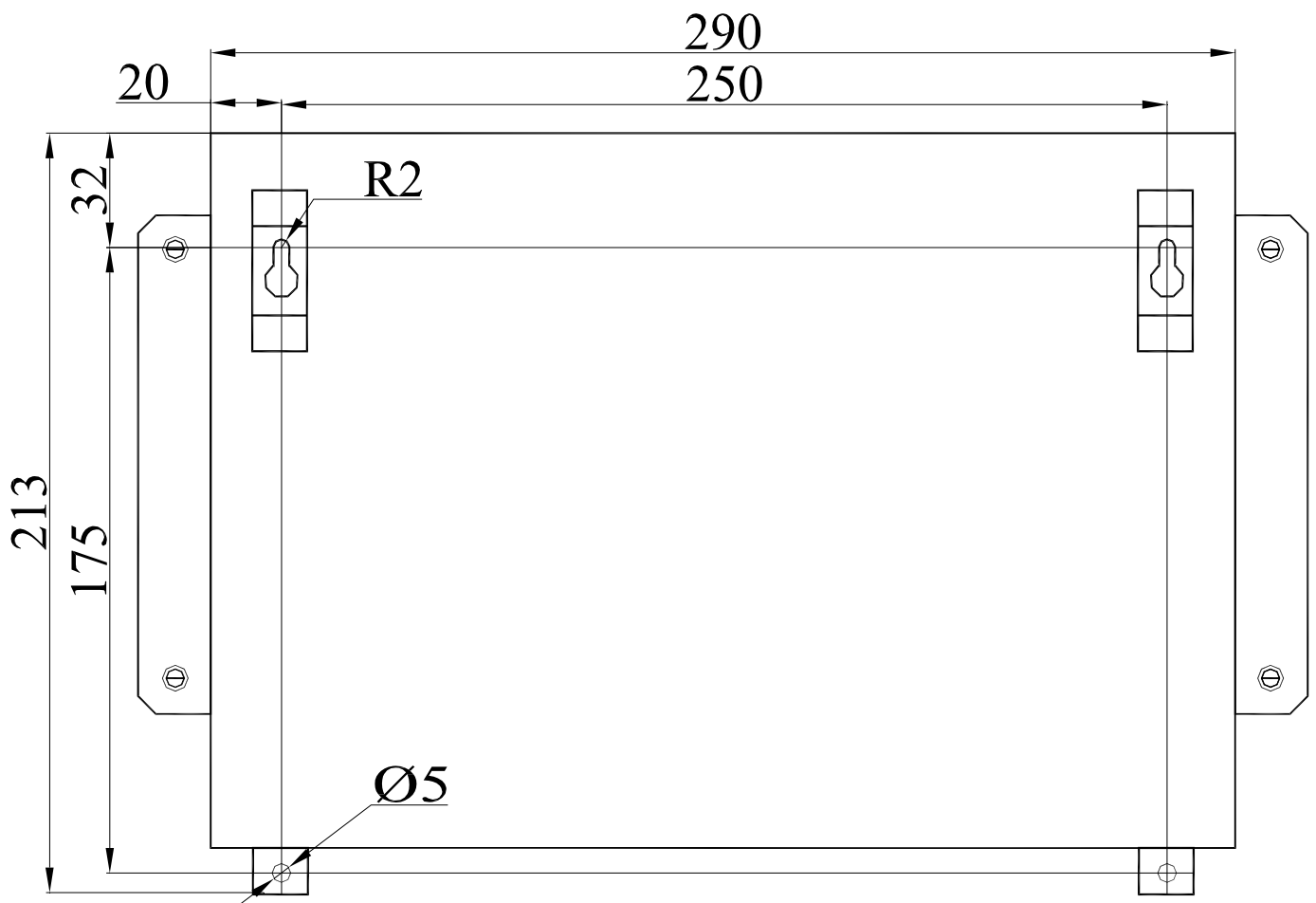


Рис. 6. Разметка для крепления БСУ (IP54)

Произвести монтаж клеммных колодок прибора. Назначение контактов клеммных колодок приведено в приложении №1. Первым должен подключаться провод защитного заземления.

Подключение шлейфа активных пожарных извещателей

Для подключения шлейфа активных пожарных извещателей (шлейфы №1, №3 для БСУ-1, БСУ-2, БСУ-3 и шлейфы №1, №2, №3, №4 для БСУ-4, БСУ-6) следует пользоваться схемой, показанной на рис.7.

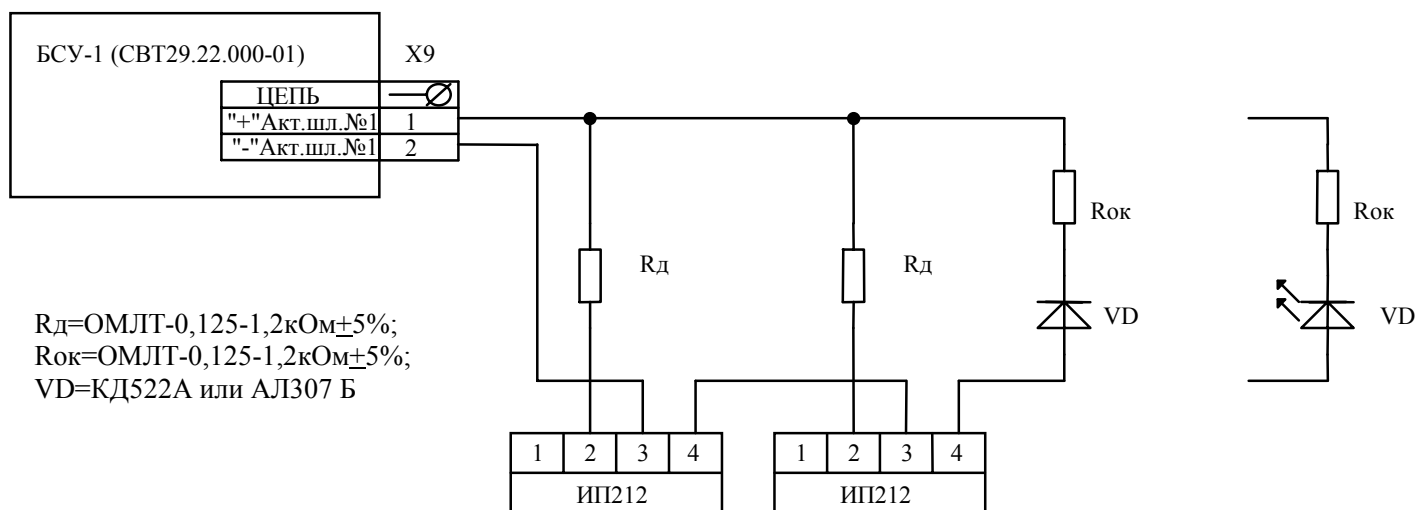


Рис. 7. Схема подключения шлейфа активных пожарных извещателей

Форма напряжения в шлейфе активных пожарных извещателей (контакты 1 – 2 разъёма X9) показана на рис.8.

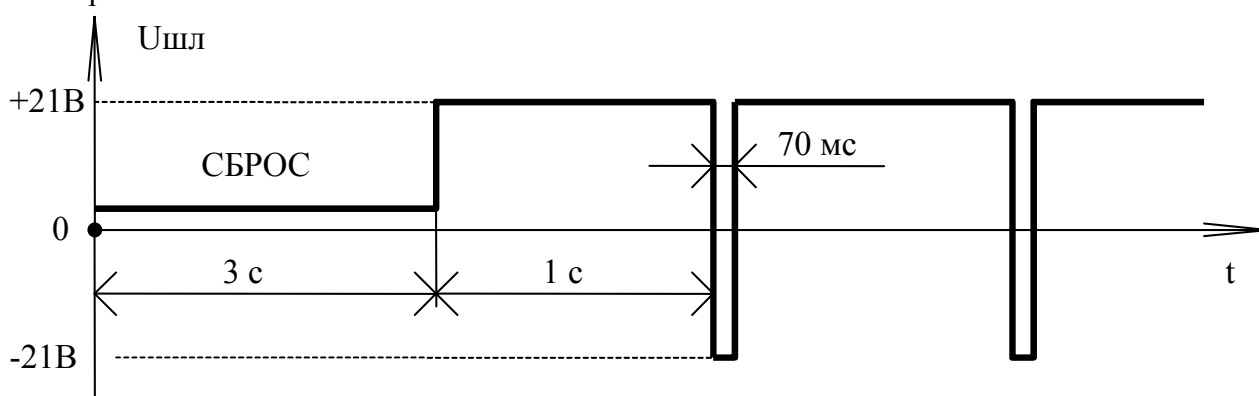


Рис.8. Форма напряжения в шлейфе активных пожарных извещателей

БСУ находится в режиме "Норма" при токе в шлейфе от 0 до 3 мА, при увеличении тока в шлейфе до значения 7 мА БСУ переходит в режим "Внимание" и в режим "Пожар" при увеличении тока в шлейфе до значения 13 мА. Контроль шлейфа на обрыв и короткое замыкание осуществляется в момент переполюсовки; при увеличении обратного тока в шлейфе свыше 40 мА или менее 3 мА устройство переходит в режим "Неисправность".

Допускается подключение на конец шлейфа вместо диода КД 522А (любого другого кремневого диода с обратным напряжением не менее 30В) или светодиод типа АЛ 307.

Максимальное количество извещателей, включаемых в шлейф №1 должно рассчитываться по формуле $N = 3 / I_n$, где I_n - ток потребления извещателя в дежурном режиме (паспортная величина).

Если шлейф активных извещателей не используется, то необходимо установить диод с резистором из комплекта поставки, как показано на схеме, представленной на рис. 9.

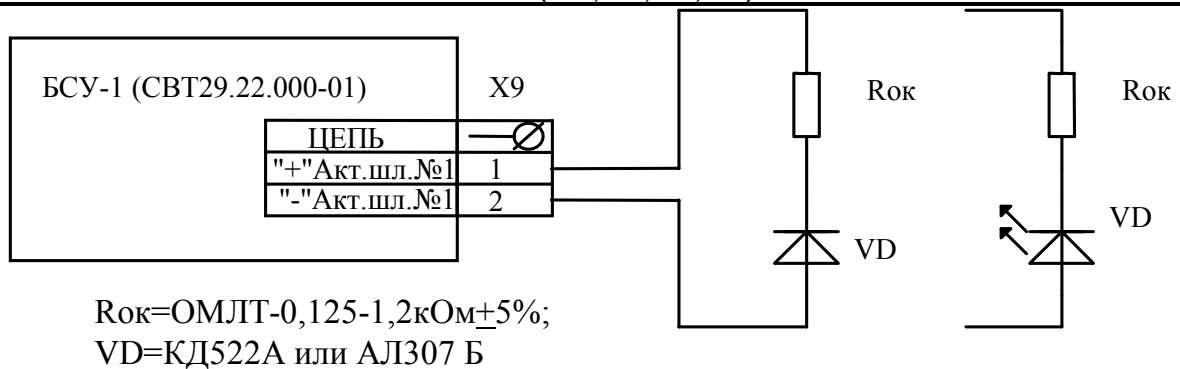


Рис. 9. Схема подключения элементов в случае, когда шлейф активных пожарных извещателей не используется

Подключение шлейфа пассивных пожарных извещателей

Для подключения шлейфа пассивных пожарных извещателей (шлейфы №1, №3 для БСУ-1, БСУ-2, БСУ-3) следует пользоваться схемой, представленной на рис.10.

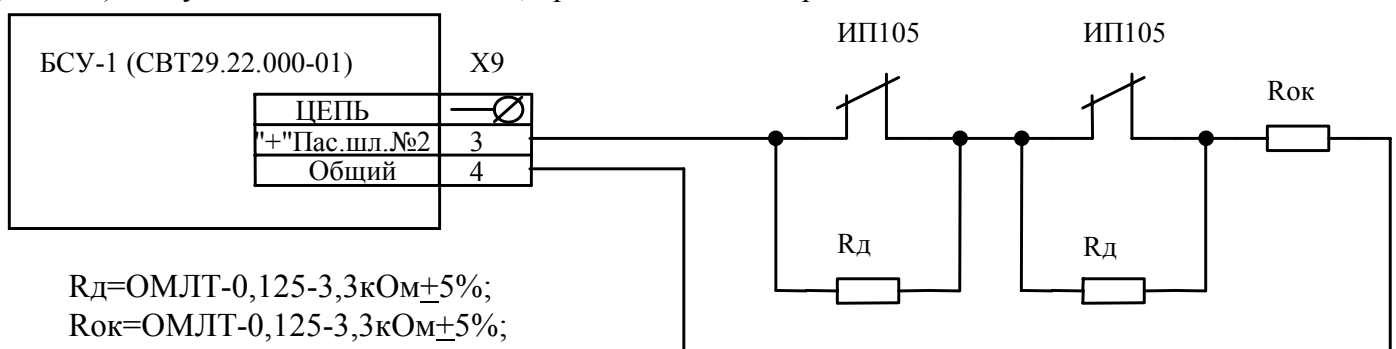


Рис. 10. Схема подключения пассивных пожарных извещателей

БСУ переходит в режим "Внимание" при увеличении сопротивления шлейфа до значения 6,6 кОм и в режим "Пожар" при увеличении сопротивления шлейфа до значения 9,9 кОм. При увеличении сопротивления шлейфа свыше 25 кОм или уменьшении менее 1 кОм, устройство переходит в режим "Неисправность".

Максимальное количество пассивных извещателей, включаемых в шлейф №2 определяется максимально допустимым сопротивлением шлейфа.

Если шлейф пассивных извещателей не используется, то необходимо установить резистор 3,3 кОм (контакт 3 - 4 разъёма X9) из комплекта поставки.

Подключение клапанов дымоудаления

Для подключения к БСУ-1 и БСУ-4 (этажный прибор) клапанов дымоудаления следует пользоваться схемой, представленной на рис.11. На этом рисунке YA1 и YA2 – катушки клапанов дымоудаления, S1 и S2 – концевые выключатели клапана.

Следует учитывать что командный импульс на запуск клапана формируется с напряжения поданного на разъём X2 и максимальный ток для каждого клапана должен быть не более 4А.

БСУ переходит в режим "Дымоудаление" при увеличении сопротивления шлейфа до значения 6,6 кОм. При увеличении сопротивления шлейфа свыше 25 кОм или уменьшении менее 1кОм, устройство переходит в режим "Неисправность".

Внимание! Подключение напрямую к контактам 1 – 2 разъёмов X3 и X4 БСУ сети переменного тока напряжением 220В не допустимо.

Если концевой выключатель не используется, то необходимо установить резистор 3,3кОм на контакты 5 – 6 разъёма X9 (X10) из комплекта поставки.

Если клапан дымоудаления не используется, то необходимо установить резистор 1 кОм на контакты 1 – 2 разъёма X1 (X2).

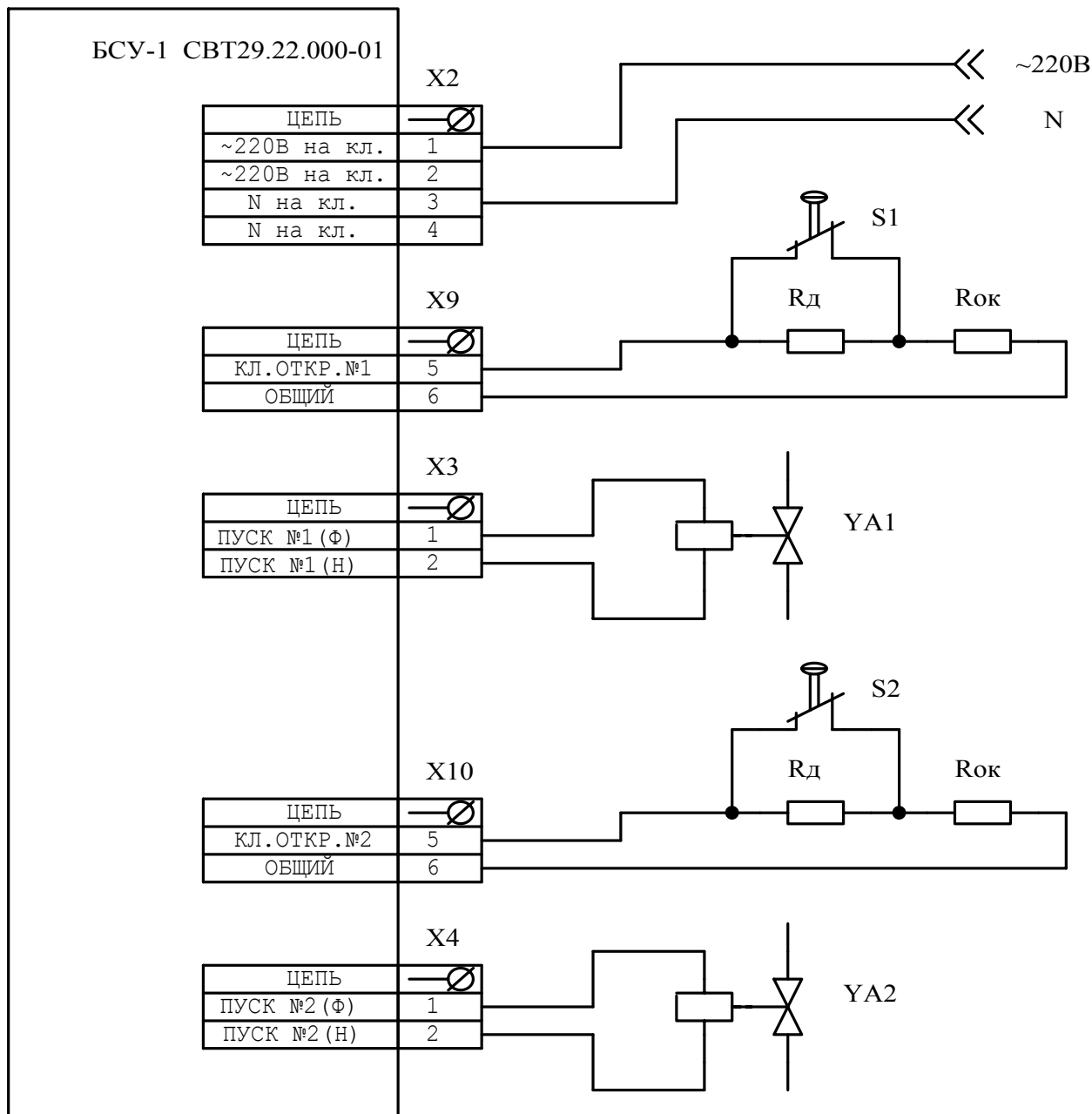


Рис. 11. Схема подключения клапана дымоудаления
Подключение узлов управления секцией пожаротушения

Для подключения к БСУ-2 (блок секционный) узел управления секцией пожаротушения управляемой электроклапанами (соленоидами) рекомендуется схема подключения, представленная на рис.12.

На этом рисунке YA1 и YA2 – катушки электроклапанов, S1 и S2 – сигнализаторы давления на узлах управления секциями пожаротушения.

Следует учитывать что командный импульс на запуск узла управления секцией формируется с напряжения поданного на разъём X2 и максимальный ток для каждого клапана должен быть не более 4А.

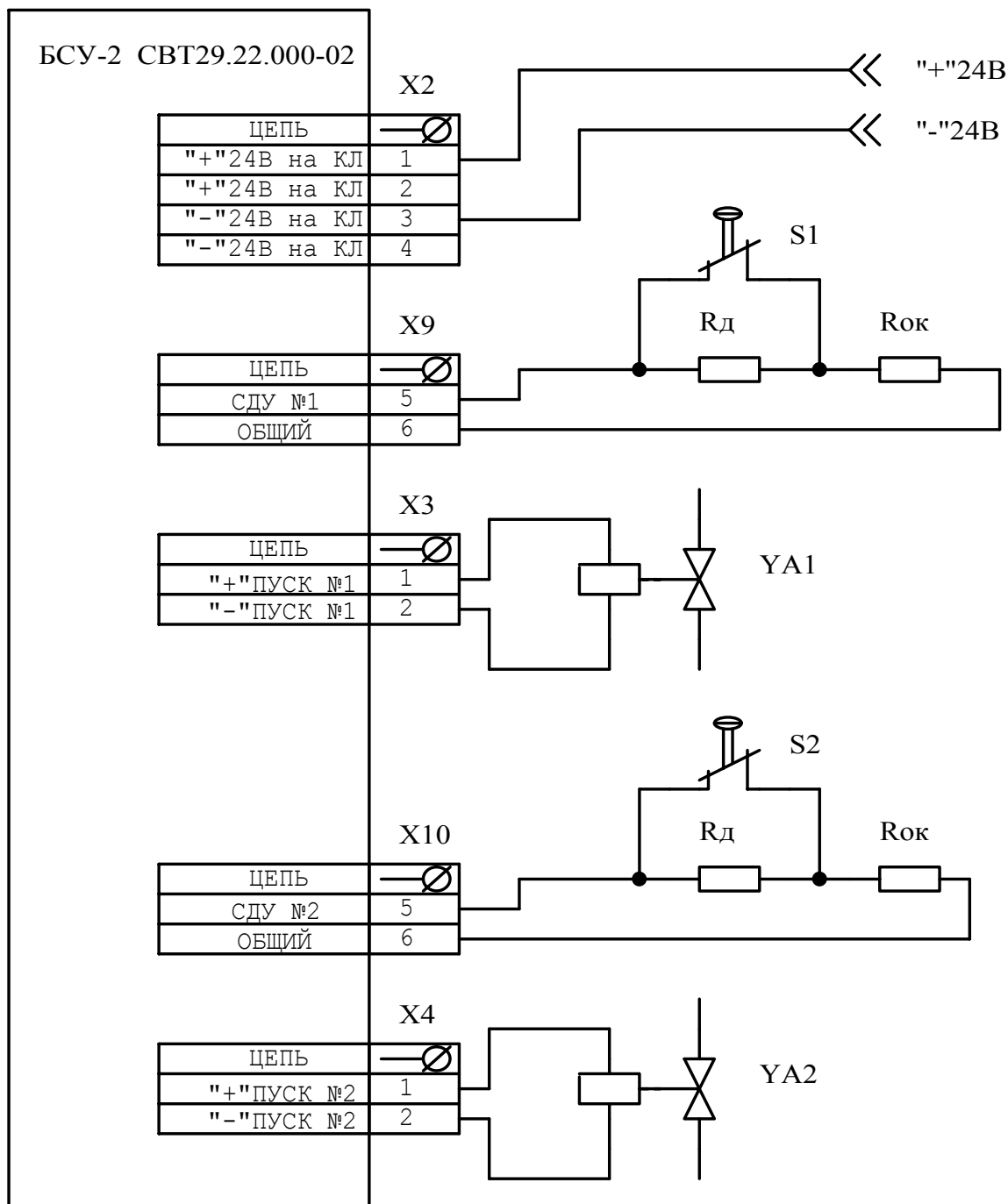


Рис. 12. Схема подключения узлов управления секцией пожаротушения

БСУ переходит в режим "Тушение" при увеличении сопротивления шлейфа до значения 6,6 кОм. При увеличении сопротивления шлейфа свыше 25 кОм или уменьшении менее 1 кОм, устройство переходит в режим "Неисправность".

Если сигнализатор давления не используется, то необходимо установить резистор 3,3кОм на контакты 5 – 6 разъёма X9 (X10) из комплекта поставки.

Если электроклапан не используется, то необходимо установить резистор 1 кОм на контакты 1 – 2 разъёма X1 (X2).

Подключение внешнего источника питания =24В

Для подключения к БСУ внешнего источника питания =24В рекомендуется схема подключения, представленная на рис.13.

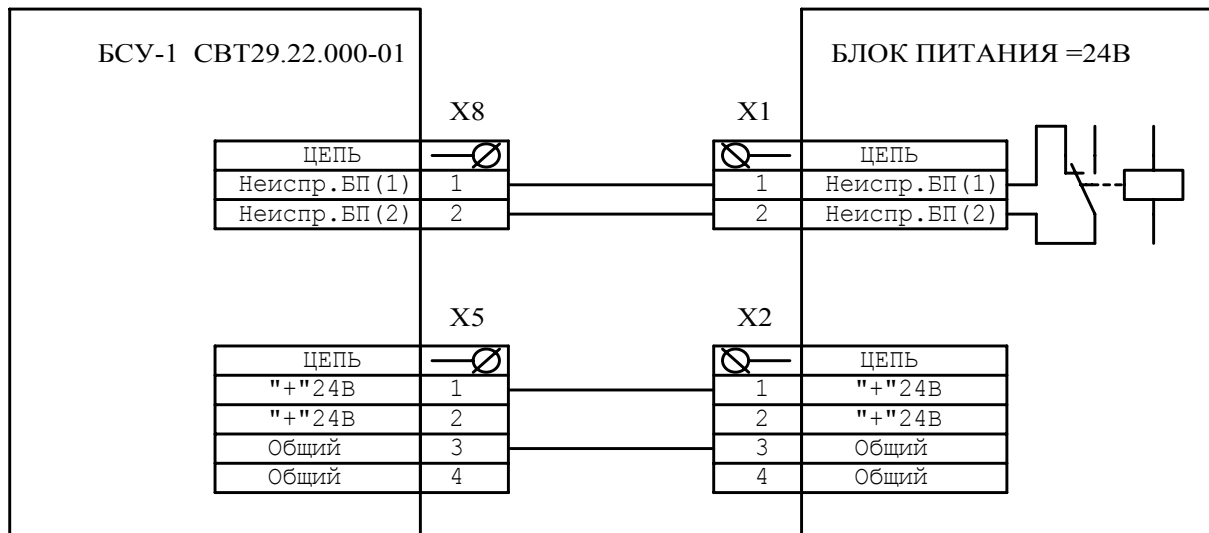


Рис. 13. Схема подключения внешнего источника питания =24В

Если внешний источник питания =24В не используется, то для избежания передачи на ЦП извещения "Неисправность" на контакты 1 – 2 разъема X8 БСУ необходимо установить перемычку.

9. Подготовка БСУ к работе

Вместо устройств управления тушением использовать лампы накаливания с соответствующим рабочим напряжением и током.

Открыть крышку, закрывающую доступ к клеммам устройства. Проверить правильность монтажа. Замерить сопротивление шлейфов.

На переключателе программирования установить адрес БСУ на линии связи, а при помощи перемычек (JMP-1, JMP-2) запрограммировать необходимую конфигурацию БСУ.

Подать напряжение питания на БСУ. При этом БСУ перейдет в режим "Охрана" и загорится световой индикатор "Питание", а световой индикатор "Работа" будет периодически мигать. Для перехода БСУ в режим "Норма" необходимо закрыть крышку прибора.

Примечание: для передачи с БСУ информации о происходящих событиях на ЦП-1 (ЦП-1М) необходимо включить БСУ в конфигурацию системы пожаротушения согласно "Руководству по программированию" СВТ29.20.000ПР.

Вызвать срабатывание одного пожарного извещателя в шлейфе №1. При этом БСУ перейдет в режим "Внимание", а соответствующие этому шлейфу (этажу) средства индикации включаться на приборе управления "ПУ-1" (или центральном приборе "ЦП-1М").

Вызвать срабатывание второго извещателя в шлейфе №1. При этом БСУ перейдет в режим "Пожар", а соответствующие этому шлейфу средства индикации включаться на приборе управления "ПУ-1" (или центральном приборе "ЦП-1М") и табло индикации "ТИ-32".

После перехода БСУ в режим "Пожар" контролировать срабатывание клапана дымоудаления, отключение технологического оборудования и включение средств оповещения на этаже. При открытии клапана дымоудаления и срабатывания концевого выключателя клапана БСУ перейдет в режим "Клапан открыт", а соответствующие этому клапану (этажу) средства индикации включаться на приборе управления "ПУ-1" (или центральном приборе "ЦП-1М") и табло индикации "ТИ-32".

Внимание! Подключение напрямую к контактам 1 – 2 разъемов X3 и X4 БСУ сети переменного тока напряжением 220В не допустимо.

Имитировать неисправность (обрыв, короткое замыкание) шлейфа №1. При этом БСУ перейдет в режим "Неисправность", а соответствующие этому шлейфу (этажу) средства индикации включаться на приборе управления "ПУ-1" (или центральном приборе "ЦП-1М") и табло индикации "ТИ-32".

Проверить работоспособность остальных шлейфов, подключенных к БСУ.

После проведения всех проверок закрыть крышку БСУ и произвести сброс системы.

10. Техническое обслуживание

БСУ относятся к изделиям с периодическим обслуживанием. Типовой регламент технического обслуживания БСУ разработан с целью установления перечня работ по техническому обслуживанию, необходимых для поддержания работоспособности БСУ в течение всего срока эксплуатации и распределения этих работ между заказчиком и обслуживающей организацией. Перечень регламентированных работ см. таблицу 4.

Данные о техническом обслуживании необходимо вносить в журнал технического обслуживания.

Мероприятия по техническому обслуживанию систем противопожарной защиты должны производить специализированные организации, имеющие установленные в России лицензии на производство данного вида работ.

Таблица 4. Перечень мероприятий по техническому обслуживанию

Перечень работ	Заказчик	Обслуживающая организация
Внешний осмотр БСУ и подключенных к БСУ пожарных извещателей на наличие механических повреждений	Ежедневно	Ежеквартально*
Контроль световой сигнализации на БСУ, контроль наличия пломб	Ежедневно	Ежеквартально*
Проверка работоспособности БСУ. Проверка сопротивления изоляции шлейфов сигнализации, соединительных линий		Ежеквартально*
Профилактические работы		Ежеквартально*
Измерение сопротивления защитного заземления		Ежегодно*

*Примечание: * - при постоянном пребывании людей ежемесячно.*

11. Возможные неисправности и способы их устранения

- БСУ перешел в режим "Неисправность" с указанием неисправного шлейфа на приборе управления "ПУ-1".

Вероятная причина: произошел обрыв или короткое замыкание шлейфа.

Метод устранения: определить место обрыва или короткого замыкания шлейфа и устранить повреждение.

- БСУ перешел в режим "Охрана".

Вероятная причина: сработал датчик охраны.

Метод устранения: проверить работоспособность датчика охраны и закрыть крышку прибора.

12. Гарантии изготовителя

Изготовитель гарантирует безотказную работу в течение 12 месяцев со дня сдачи изделия в эксплуатацию, но не более 24 месяцев со дня выпуска при правильной эксплуатации и при соблюдении потребителем условий, оговоренных настоящим паспортом, а также целостности пломб.

В течение гарантийного срока изготовитель бесплатно устраняет дефекты, связанные с изготовлением устройства в кратчайшие технически возможные сроки. Изготовитель не дает гарантий в случаях вандализма и форс-мажорных обстоятельств.

Изготовитель заключает договора на монтаж и техническое обслуживание. В этом случае гарантийный срок увеличивается до 5-ти лет.

Изготовитель оставляет за собой право на внесение изменений в конструкцию, не ухудшающих технические характеристики.

Адрес предприятия-изготовителя :
 188307, Ленинградская обл., г. Гатчина,
 Красноармейский пр., дом 48, ООО "НПФ СВИТ"
 факс. (81371) 2-16-16, тел. 2-02-04,
 e-mail: info@npf-svit.com, www: <http://www.npf-svit.com>.

13. Сведения о рекламациях

При отказе в работе в период гарантийного срока эксплуатации потребителю необходимо заполнить форму сбора информации, составить технически обоснованный акт с указанием наименования и обозначения изделия, его номера, присвоенного изготовителем, даты выпуска и отправить с формой сбора информации по адресу:

188307 Ленинградская обл., г. Гатчина, Красноармейский пр., дом 48, ООО "НПФ СВИТ".

При отсутствии заполненной формы сбора информации рекламации рассматриваться не будут.

Все предъявленные рекламации (образец таблица 5) регистрируются предприятием-изготовителем в журнале, содержащем дату выхода изделия из строя, краткое содержание рекламации, принятые меры.

Таблица 5.

Форма сбора информации

заводской № _____, дата ввода в эксплуатацию " __ " _____ 20__ г.

Дата выхода из строя	Краткое содержание рекламации	Принятые меры	Примечания

14. Сведения о консервации, упаковке и транспортировке

Упаковка БСУ производится путем помещения в пленочный чехол (пакет) и индивидуальную тару из картона. Паспорт и ЗИП упаковывается в отдельный пакет и размещается внутри корпуса БСУ.

Предельный срок защиты без переконсервации 12 месяцев.

Устройство, упакованное в индивидуальную тару, может транспортироваться любым видом транспорта, кроме не отапливаемых, негерметизированных отсеков самолетов. При этом устройство может подвергаться механическому воздействию тряски с ускорением не более 30 м/с^2 при частоте до 120 ударов в минуту.

Транспортирование и хранение устройства должно производиться при следующих значениях климатических факторов:

- температура от минус 50 до плюс 50°С;
- относительной влажности до 98% при температуре + 35°С и ниже.

15.Свидетельство о приемке

Блок сигнализации и управления "БСУ" СВТ 29.22.000 _____

Заводской номер _____

Соответствует ТУ4371-029-23358046-2003, документации СВТ 29.22.000 _____ и признано годным к эксплуатации.

Дата выпуска " _____ " _____ 20 _____ г.

М. П.

Личные подписи лиц, ответственных за приёмку

16.Свидетельство о вводе изделия в эксплуатацию

Блок сигнализации и управления "БСУ" СВТ 29.22. 000 _____, ТУ4371-029-23358046-2003.

Заводской номер _____

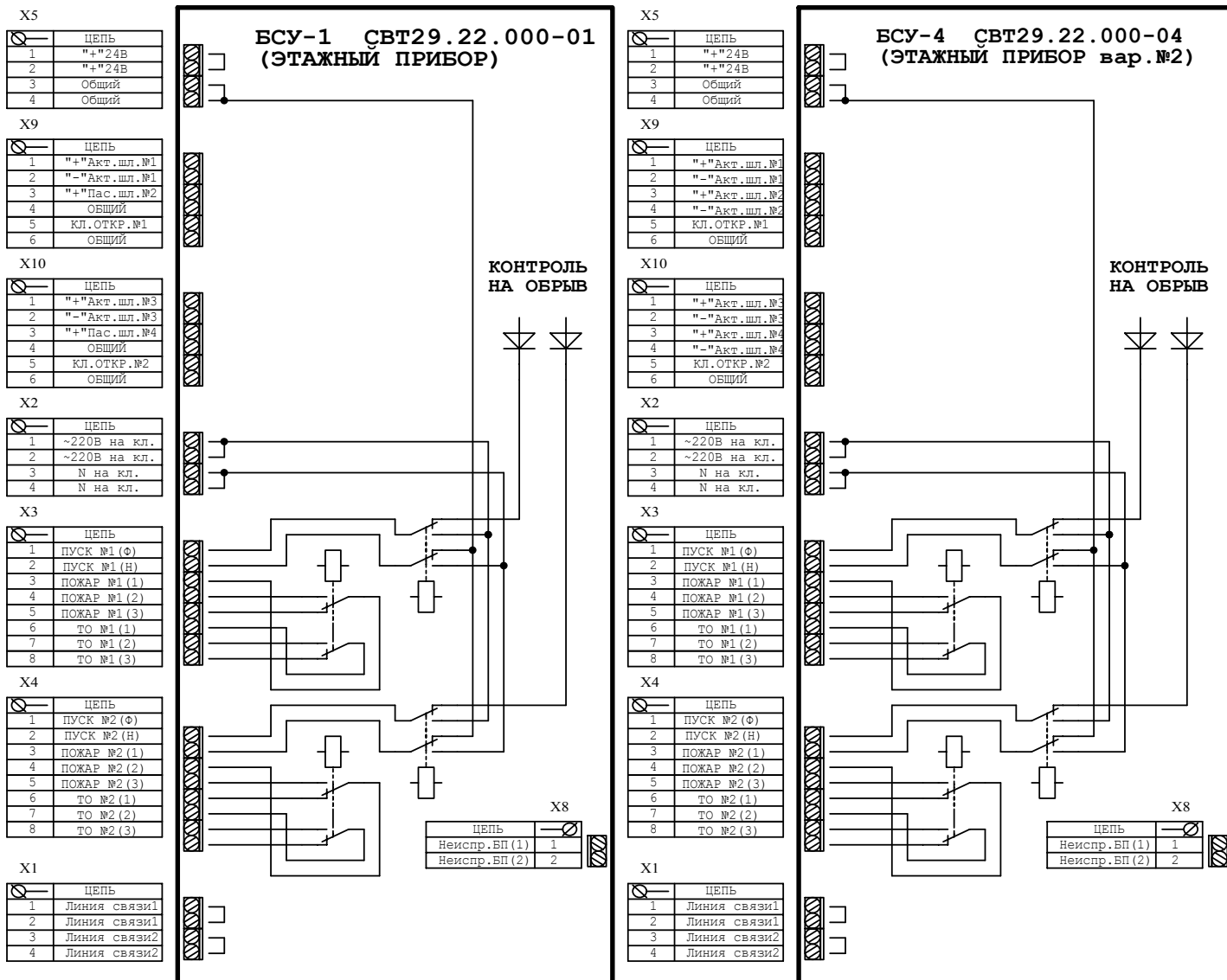
Введен в эксплуатацию " ____ " _____ 20 _____ г.

М. П.

_____ (подпись и фамилия лица, ответственного за эксплуатацию)

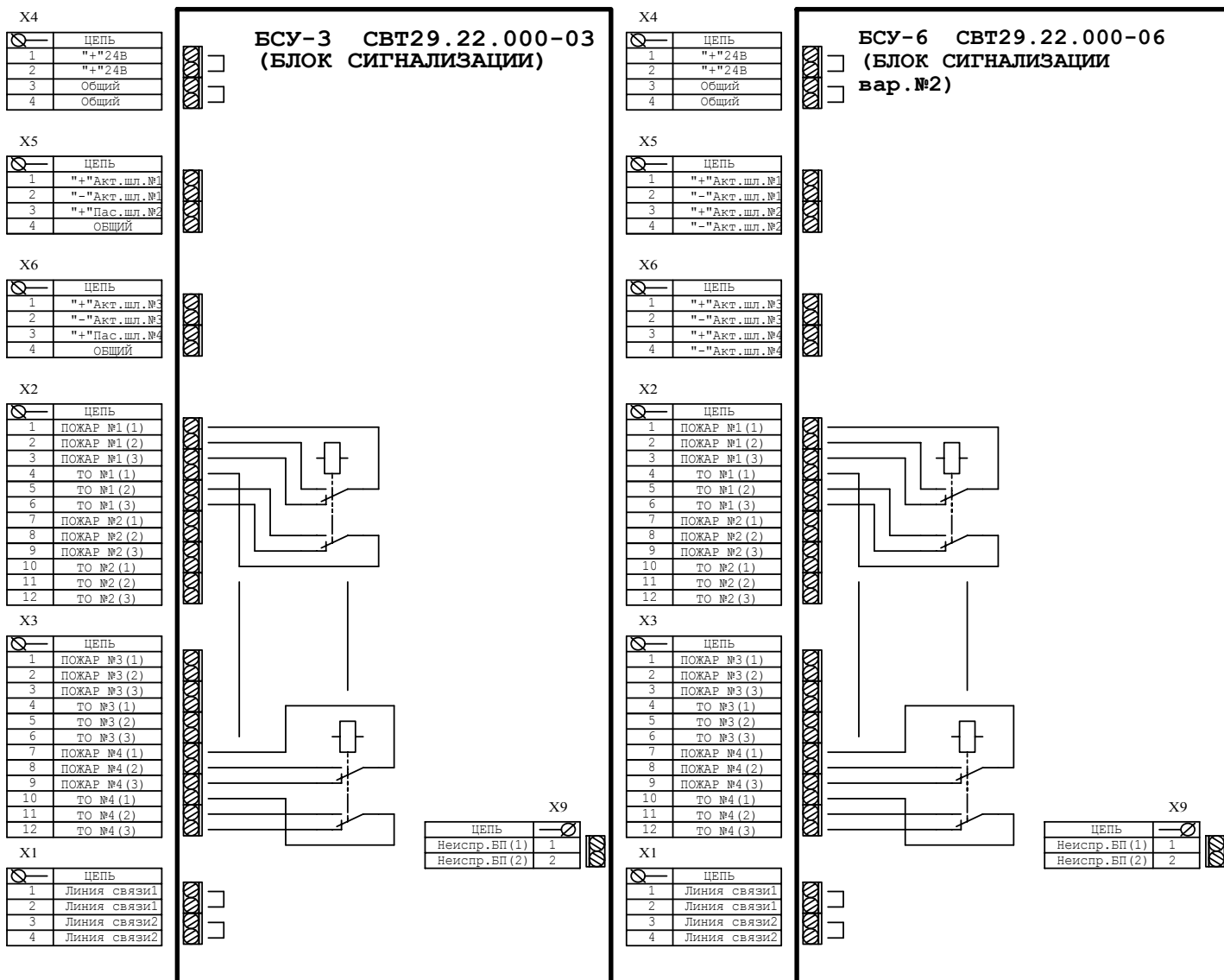
Приложение №1. Назначение клеммных колодок блока сигнализации и управления "БСУ"

(БСУ-1 и БСУ-4)



Приложение №2. Назначение клеммных колодок блока сигнализации и управления "БСУ"

(БСУ-3 и БСУ-6)



Приложение №3. Назначение клеммных колодок блока сигнализации и управления "БСУ"
(БСУ-2)

